



# SALUTE E SICUREZZA IN AGRICOLTURA

UN BENE DA COLTIVARE

CONVEGNO NAZIONALE GTISSL  
SAN MICHELE ALL'ADIGE  
22 E 23 NOVEMBRE 2018  
FONDAZIONE E. MACH  
VIA E. MACH, 1 - SAN MICHELE ALL'ADIGE (TN)

LA SICUREZZA NEI MAGAZZINI PER LA  
CONSERVAZIONE DELLA FRUTTA  
Dall'esperienza Trentina alle linee di indirizzo

**Enrico Maria Ognibeni**

*Unità Operativa Prevenzione e Sicurezza Ambienti di Lavoro  
Azienda Provinciale per i Servizi Sanitari di Trento*



Ministero della Salute  
Ministero del Lavoro  
e delle Politiche Sociali

**mipaft**  
Ministero delle politiche agricole  
alimentari, forestali e del territorio



**INCIL**



FONDAZIONE  
EDMUND  
MACH



Azienda Provinciale  
per i Servizi Sanitari  
Provincia Autonoma di Trento

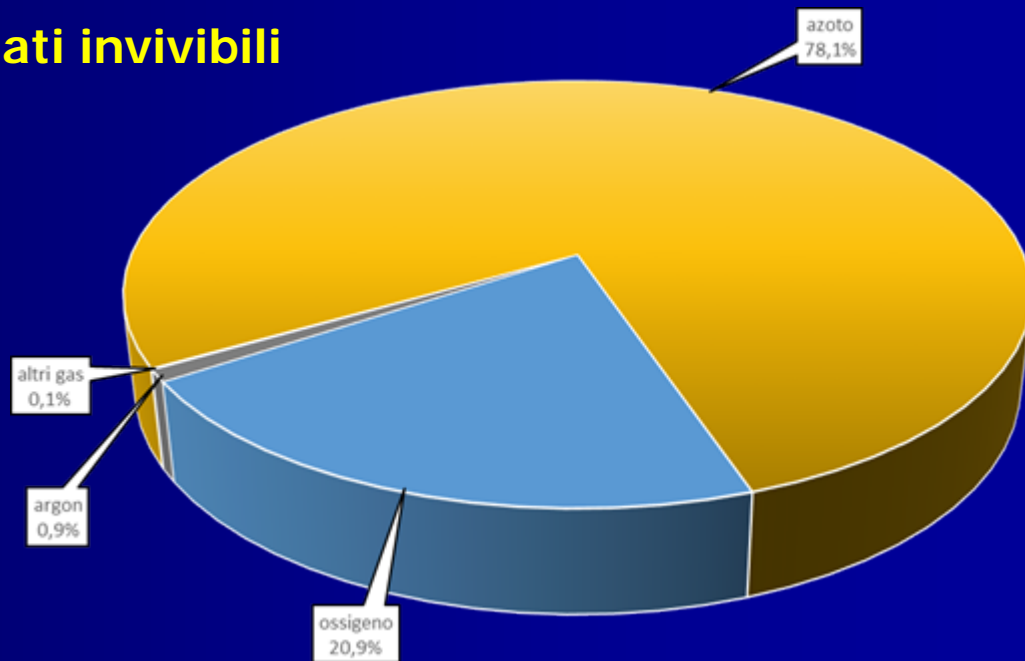


PROVINCIA  
AUTONOMA  
DI TRENTO

# La sicurezza nei magazzini per la conservazione della frutta

- Atmosfera controllata:  
Controllo simultaneo dei componenti dell'aria:  $O_2$ ;  $CO_2$ ;  $N_2$ ;  $C_2H_4$   
Controllo della maturazione - Rallentamento attività metabolica
- Atmosfera modificata

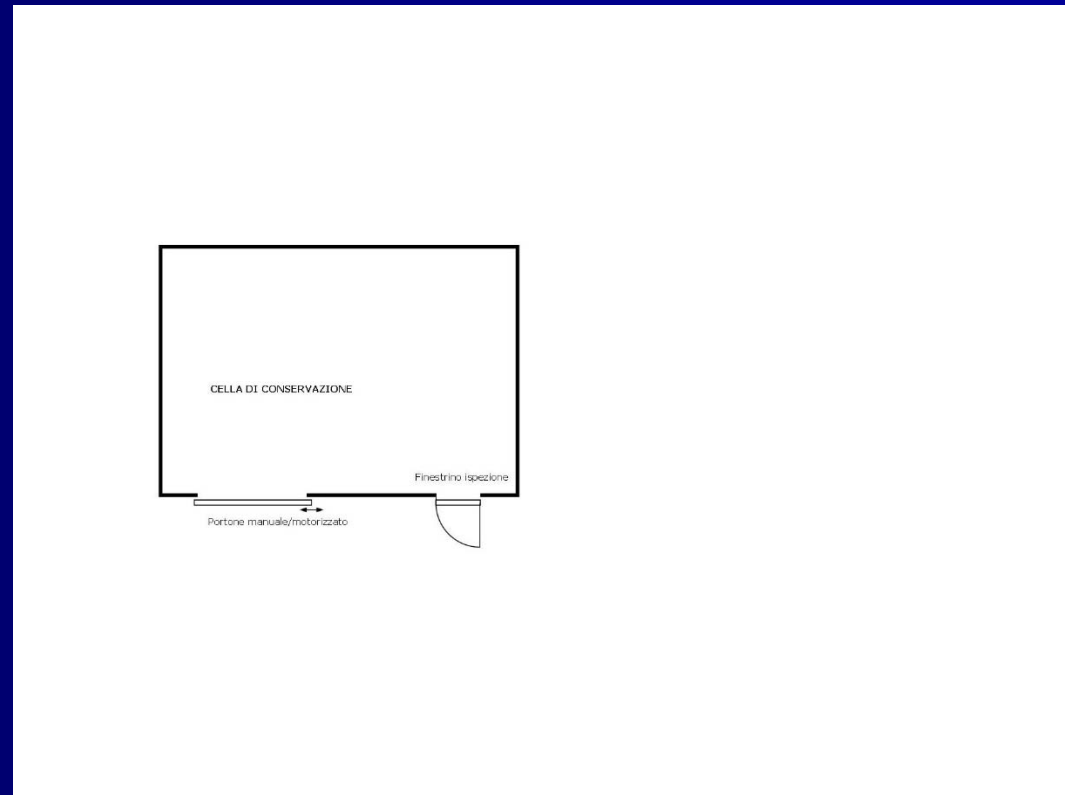
## Ambienti sotto ossigenati invivibili





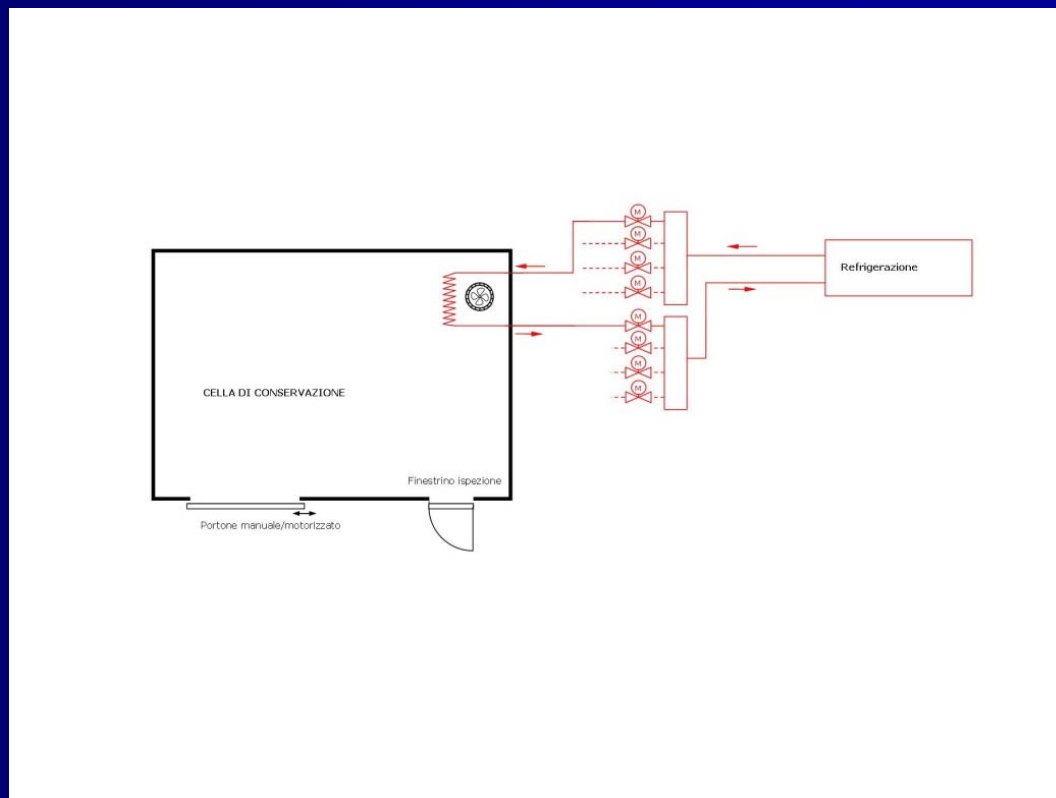
# La sicurezza nei magazzini per la conservazione della frutta

La conservazione della frutta mediante celle di frigoconservazione in atmosfera controllata



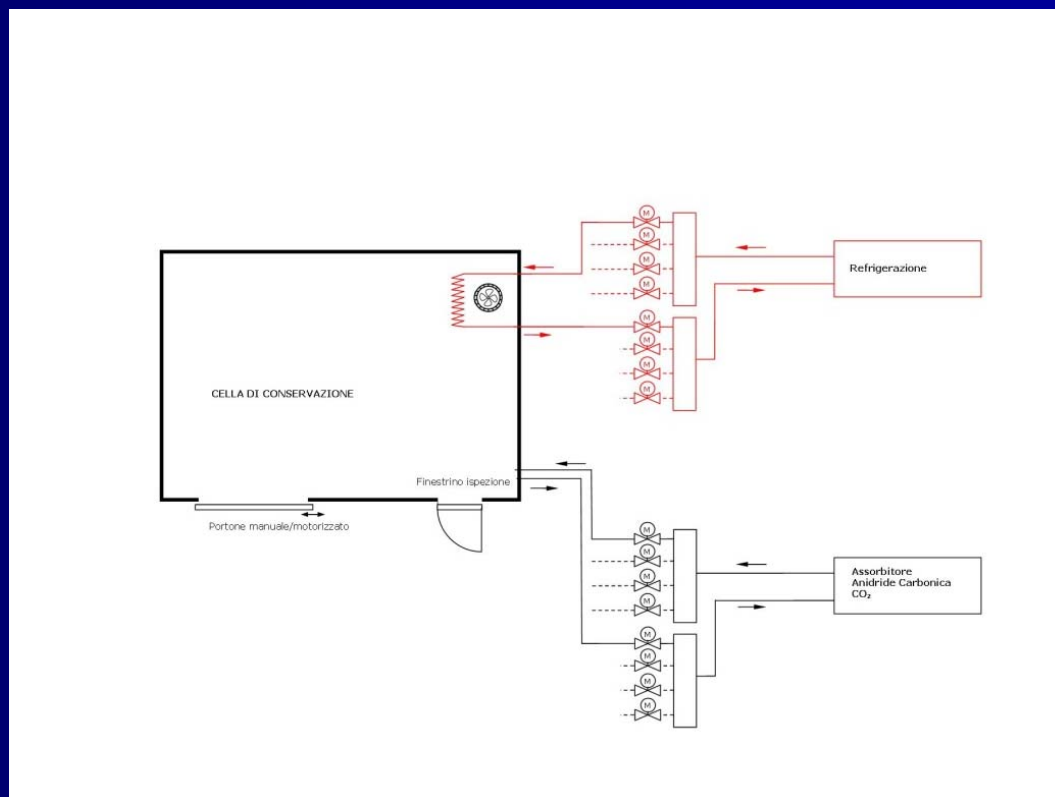
# La sicurezza nei magazzini per la conservazione della frutta

La conservazione della frutta mediante celle di frigoconservazione in atmosfera controllata



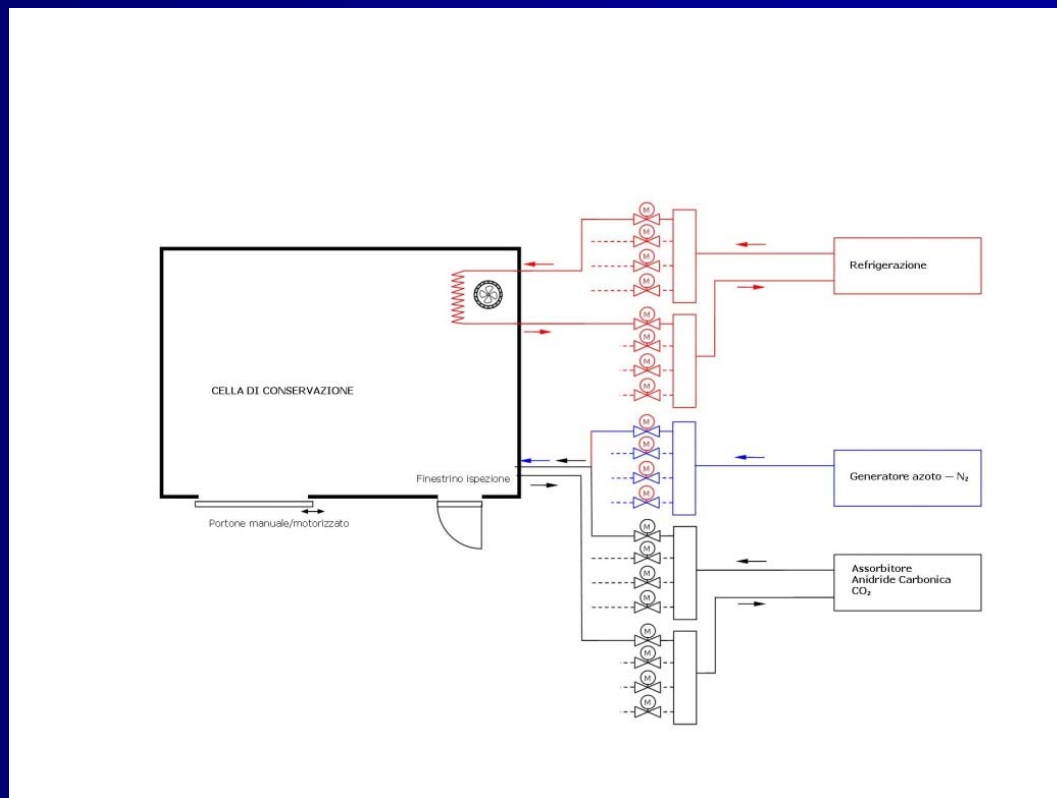
# La sicurezza nei magazzini per la conservazione della frutta

La conservazione della frutta mediante celle di frigoconservazione in atmosfera controllata



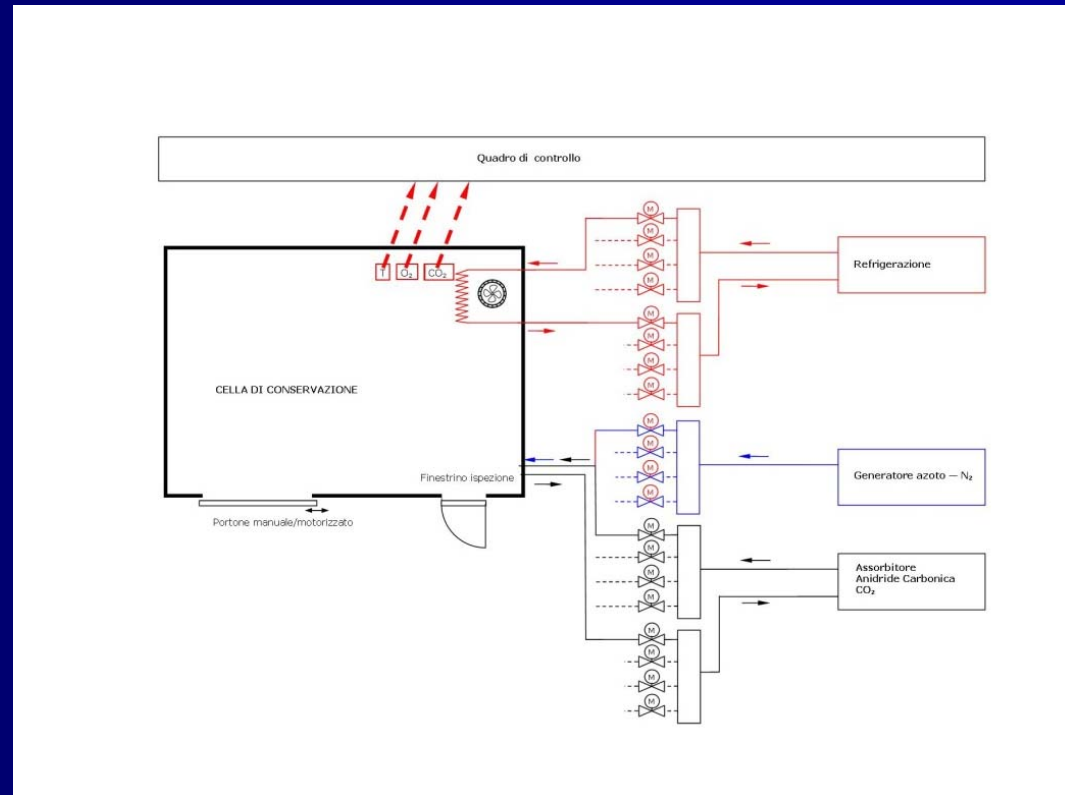
# La sicurezza nei magazzini per la conservazione della frutta

La conservazione della frutta mediante celle di frigoconservazione in atmosfera controllata



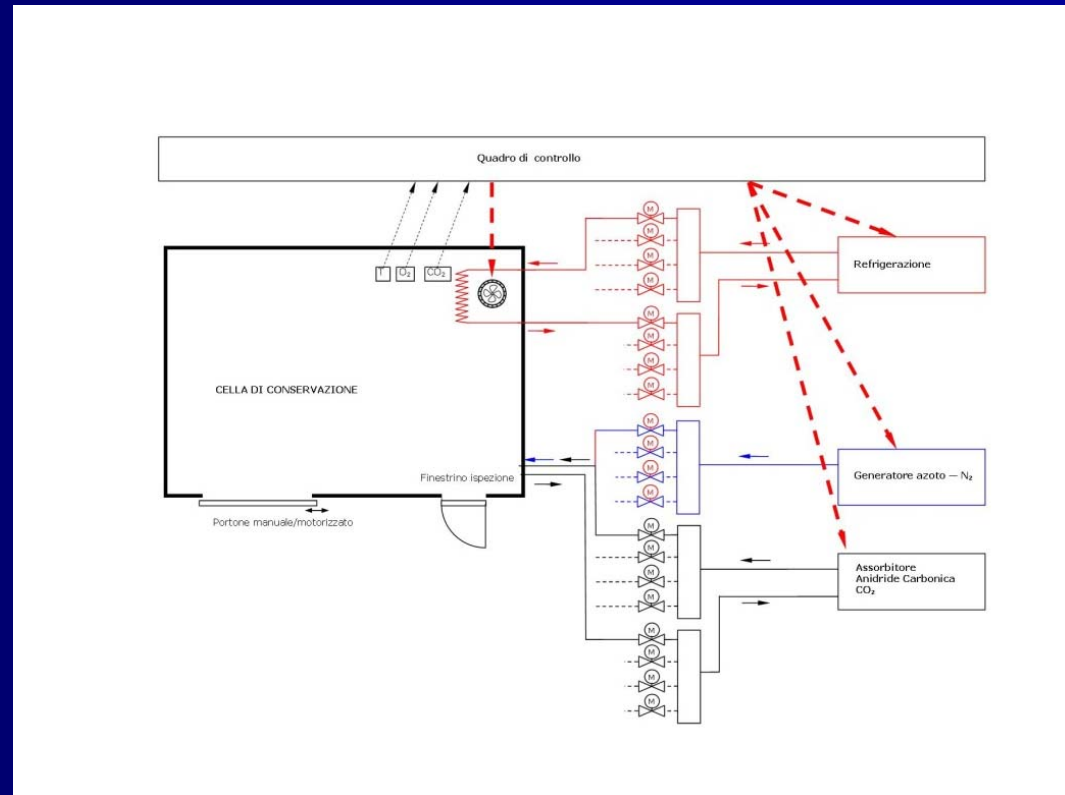
# La sicurezza nei magazzini per la conservazione della frutta

La conservazione della frutta mediante celle di frigoconservazione in atmosfera controllata



# La sicurezza nei magazzini per la conservazione della frutta

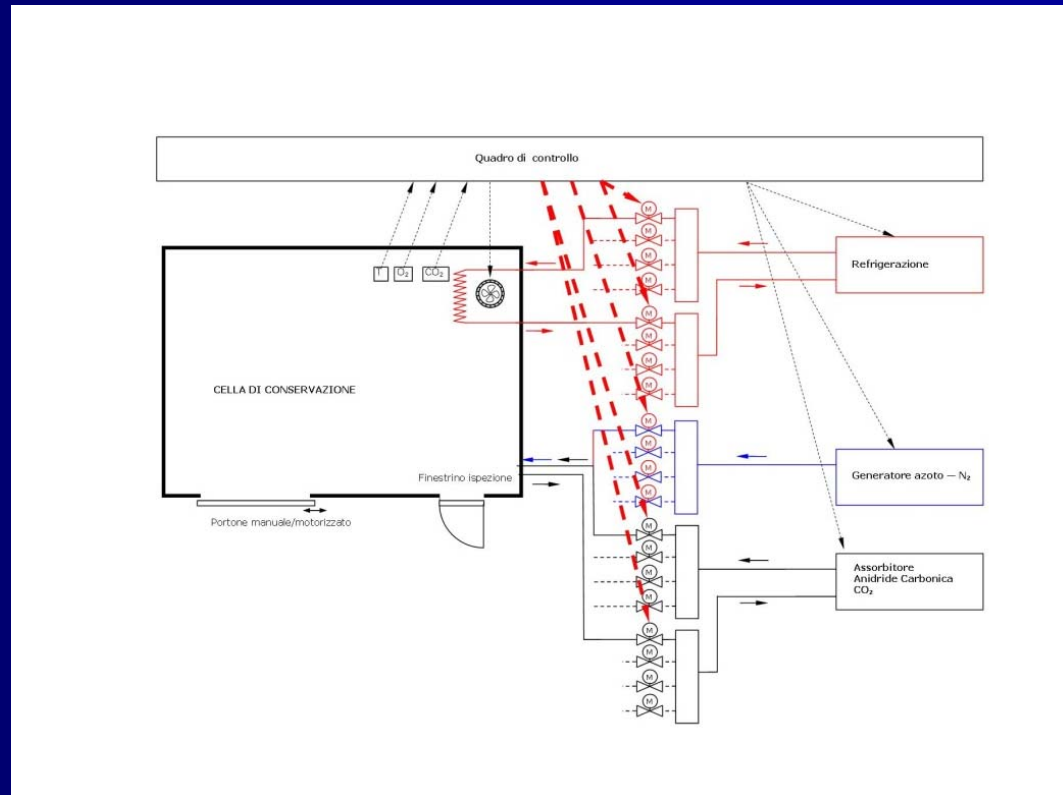
La conservazione della frutta mediante celle di frigoconservazione in atmosfera controllata





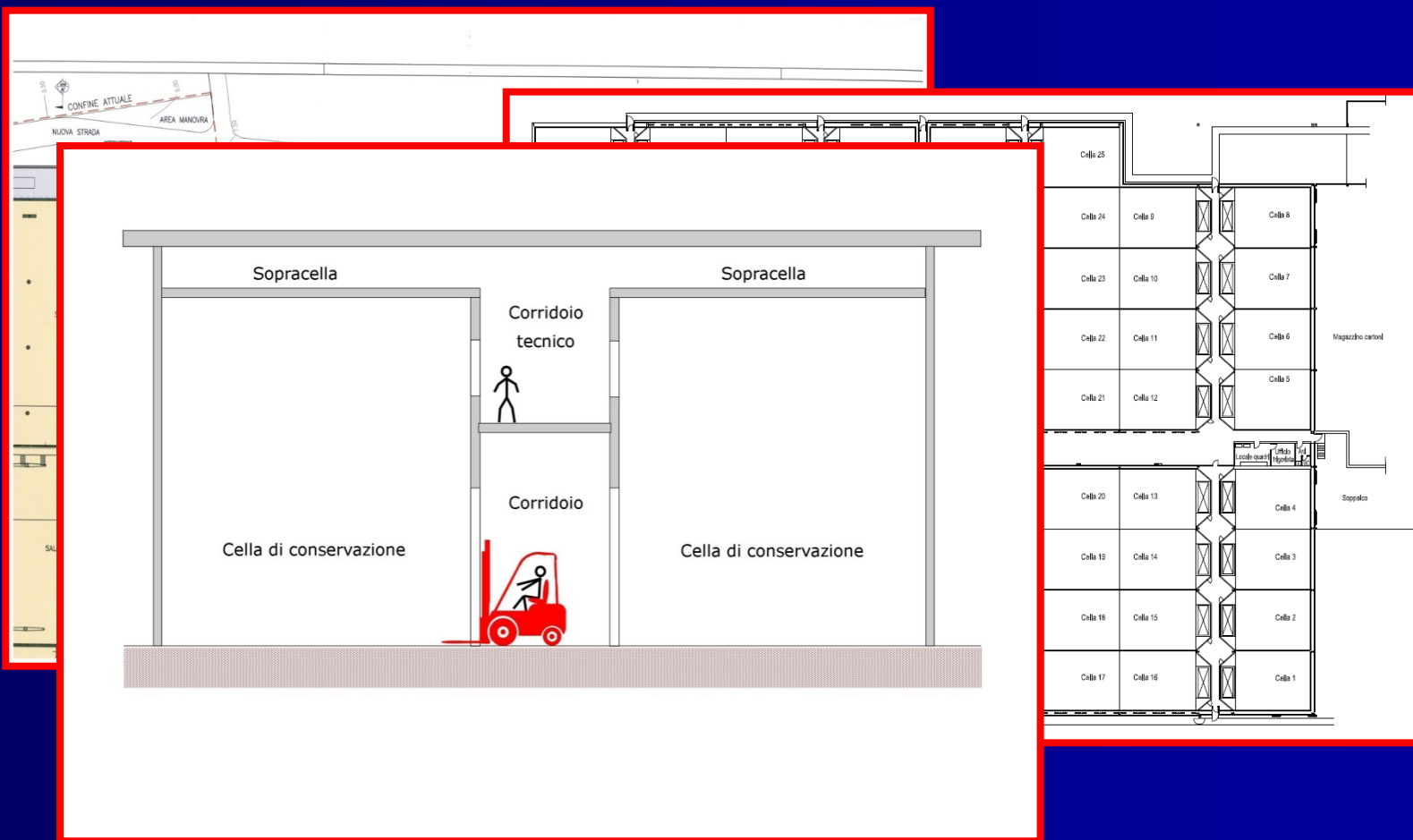
# La sicurezza nei magazzini per la conservazione della frutta

La conservazione della frutta mediante celle di frigoconservazione in atmosfera controllata



# La sicurezza nei magazzini per la conservazione della frutta

## La consistenza dei magazzini di conservazione della frutta



# La sicurezza nei magazzini per la conservazione della frutta



# La sicurezza nei magazzini per la conservazione della frutta

## Le fasi di lavoro:

- Carico della frutta
- Raffreddamento ed abbattimento concentrazione di ossigeno
- Conservazione con ciclici controlli concentrazione anidride carbonica
- Bonifica della cella
- Scarico della frutta

# La sicurezza nei magazzini per la conservazione della frutta

Celle di conservazione aperte e locali di servizio/tecnici

- **Luoghi non confinati**
- **Luoghi con sospetto di inquinamento**

# La sicurezza nei magazzini per la conservazione della frutta

## L'incidente mortale occorso:

- Manutenzione da parte di una ditta esterna di un ventilatore del gruppo frigo con PLE
- **Zona a basso tenore di ossigeno**



# La sicurezza nei magazzini per la conservazione della frutta

## Sbagliando si impara

### COME È SUCCESSO?

- Il lavoratore era dipendente di una ditta addetta all'installazione e manutenzione di impianti frigoriferi
- Doveva installare un ventilatore elettrico sulla batteria di refrigerazione posta alla sommità di una cella frigo non operativa, quindi apparentemente sicura, di un magazzino per la conservazione della frutta
- A tal fine raggiungeva la zona di lavoro con l'ausilio di una piattaforma mobile elevabile (PLE) messa a disposizione dal magazzino
- L'alta concentrazione di azoto nell'atmosfera determinava la perdita di conoscenza e successivo decesso del lavoratore

### PERCHÉ È SUCCESSO?

- Per cause imprecise nella parte alta della cella vi era una alta concentrazione di azoto e non era presente un sistema che segnalasse la carenza di ossigeno
- Il lavoratore era sprovvisto di rilevatore di concentrazione di ossigeno
- Veniva lasciato solo a operare in una zona isolata
- Non esistevano corrette procedure relative alla manutenzione dell'impianto
- Il lavoratore non era stato adeguatamente informato e formato sui rischi interferenziali

### COME SI POTEVA EVITARE?

- Garantendo un maggior coordinamento per la gestione dei rischi interferenziali il committente e la ditta appaltatrice
- Dotando i lavoratori di dispositivi rilevatori di atmosfere pericolose per la vita (ossimetri) e l'impianto di frigoconservazione in atmosfera controllata con dei sistemi di controllo e gestione più efficaci (es. inibizione dell'immissione di azoto nella cella quando aperta, verifica continua dell'atmosfera al suo interno)
- Informando e formando i lavoratori addetti alla manutenzione sui relativi rischi interferenziali e sulle misure di prevenzione da adottare
- Garantendo la presenza di un altro operatore a terra così come d'altra parte previsto dal manuale di uso e manutenzione della piattaforma



L'immagine ritrae le sequenze di verifica successive all'evento. Si notano la piattaforma utilizzata dal lavoratore e la zona delle bocchette di immissione dove il lavoratore si era recato per svolgere l'operazione di sostituzione del ventilatore

# La sicurezza nei magazzini per la conservazione della frutta

L'attività ispettiva sul territorio

L'analisi delle prassi

L'analisi delle soluzioni misure tecniche disponibili

•La scelta delle misure preventive conseguenti all'analisi dei rischi, deve essere basata su procedure

•L'impianto deve essere

Il coinvolgimento  
La condivisione

1.1 Parere a privato del 24-7-2008

impianti al servizio delle attività di processo, commerciali e terziarie  
Il Mi.S.E. ha rappresentato, vista la previsione di cui all'art.1, comma 1 del d.m. 37/2008, che il decreto medesimo trova applicazione, oltre che agli impianti a servizio degli edifici, anche agli impianti a servizio delle attività "di processo, commerciali e terziarie" che si svolgono all'interno di edifici.

Conseguentemente l'attività svolta dall'impresa in sede di installazione di impianti di refrigerazione per supermercati non può essere esonerata dall'applicazione della norma in parola.



# La sicurezza nei magazzini per la conservazione della frutta

## Gli apprestamenti richiesti

- segnaletica di sicurezza in corrispondenza di tutti gli accessi delle celle;



# La sicurezza nei magazzini per la conservazione della frutta

## Gli apprestamenti richiesti

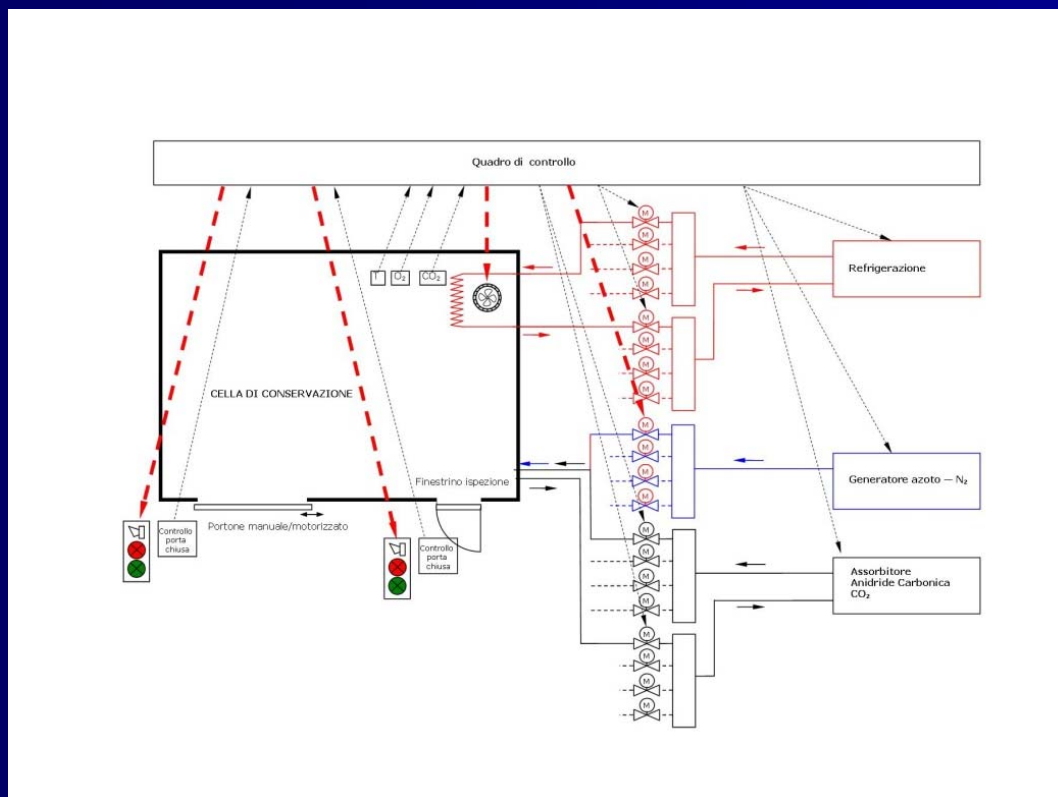
- segnaletica di sicurezza in corrispondenza di tutti gli accessi delle celle;
- inaccessibilità delle celle durante la conservazione in AC;



# La sicurezza nei magazzini per la conservazione della frutta

## Gli apprestamenti richiesti

- segnaletica di sicurezza in corrispondenza di tutti gli accessi delle celle;
- inaccessibilità delle celle durante la conservazione in AC;
- segnalazione visiva e acustica dello stato cella, sugli accessi delle celle;



# La sicurezza nei magazzini per la conservazione della frutta

## Gli apprestamenti richiesti

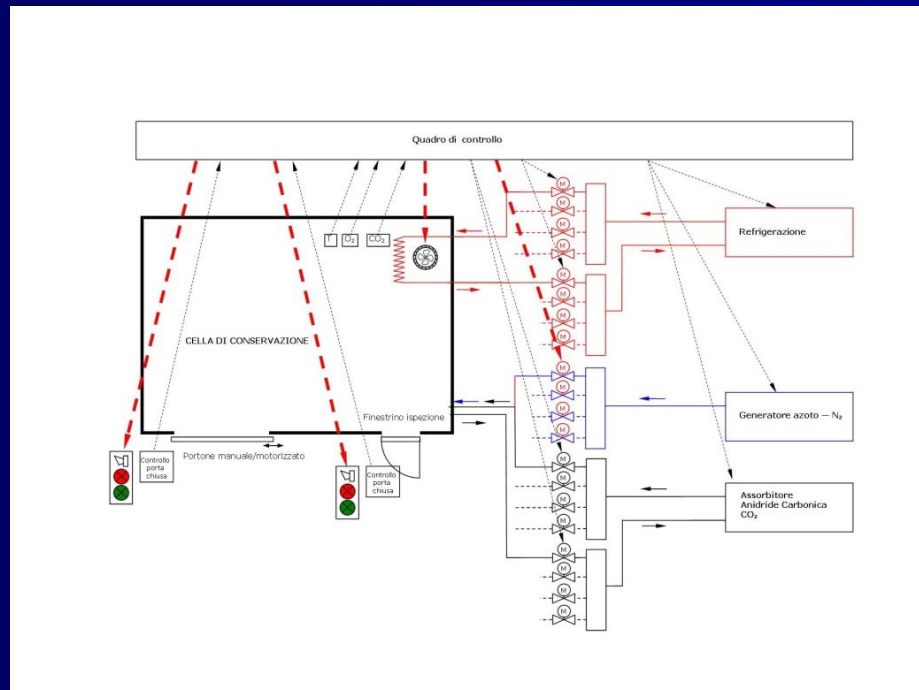
- segnaletica di sicurezza in corrispondenza di tutti gli accessi delle celle;
- inaccessibilità delle celle durante la conservazione in AC;
- segnalazione visiva e acustica dello stato cella, sugli accessi delle celle;



# La sicurezza nei magazzini per la conservazione della frutta

## Gli apprestamenti richiesti

- segnaletica di sicurezza in corrispondenza di tutti gli accessi delle celle;
- inaccessibilità delle celle durante la conservazione in AC;
- segnalazione visiva e acustica dello stato cella, sugli accessi delle celle;
- evitare di insufflare azoto all'interno della cella non chiusa;



# La sicurezza nei magazzini per la conservazione della frutta

## Gli apprestamenti richiesti

- segnaletica di sicurezza
- inaccessibilità dei componenti
- segnalazione visiva
- evitare di insufflare
- rimescolamento
- collettamento dell'acqua





# La sicurezza nei magazzini per la conservazione della frutta

## Gli apprestamenti richiesti

- segnaletica di sicurezza in corrispondenza di tutti gli accessi delle celle
- inaccessibilità delle celle durante
- segnalazione visiva e acustica de
- evitare di insufflare azoto all'int
- rimescolamento dell'atmosfera al
- collettamento degli scarichi delle
- ripristino dell'atmosfera respirabi
- contrassegnare le tubazioni conte



# La sicurezza nei magazzini per la conservazione della frutta

## Gli apprestamenti richiesti

- segnaletica di sicurezza in corrispondenza di tutti gli accessi delle celle;
- inaccessibilità delle celle durante la conservazione in AC;
- segnalazione visiva e acustica dello stato cella, sugli accessi delle celle;
- evitare di insufflare azoto all'interno della cella non chiusa;
- rimescolamento dell'atmosfera all'interno della cella, a cella non chiusa;
- collettamento degli scarichi delle valvole di sovrappressione all'esterno;
- ripristino dell'atmosfera respirabile prima dell'apertura della cella;
- contrassegnare le tubazioni contenenti gas nocivi;
- realizzazione dell'impianto AC secondo quanto previsto dal DM 37/2008;
- garantire un'adeguata affidabilità del sistema di monitoraggio e controllo;



# La sicurezza nei magazzini per la conservazione della frutta

## Gli apprestamenti richiesti

- impedire la formazione di atmosfere pericolose nelle altre parti dell'impianto di conservazione;
- dotare il personale di rilevatori di ossigeno personale;
- fornire al personale DPI autorespiratori, e adeguata formazione e addestramento;
- eliminare il rischio di caduta dall'alto in corrispondenza dei finestrini;
- l'eventuale accesso e lo stazionamento nelle zone sopra cella deve essere sicuro;
- applicare le previsioni di cui al DPR 177/2011 in caso di accesso all'interno di una cella che si trova in AC.

## La sicurezza nei magazzini per la conservazione della frutta

Le misure tecniche sono state approvate il **9 maggio 2017** da parte **Coordinamento tecnico delle regioni**

con il documento:

**Linee di indirizzo per la costruzione di impianti ad atmosfera controllata per la conservazione della frutta.  
Focus sulla conservazione delle mele**

**Si è accertato l'adeguamento degli impianti.**

La sicurezza nei magazzini per la conservazione della frutta

*Grazie per l'attenzione*